

GROVE

BATTERIEHEIZUNG UNTERWAGEN
 BATTERY-HEATING SYSTEM, CHASSIS FRAME

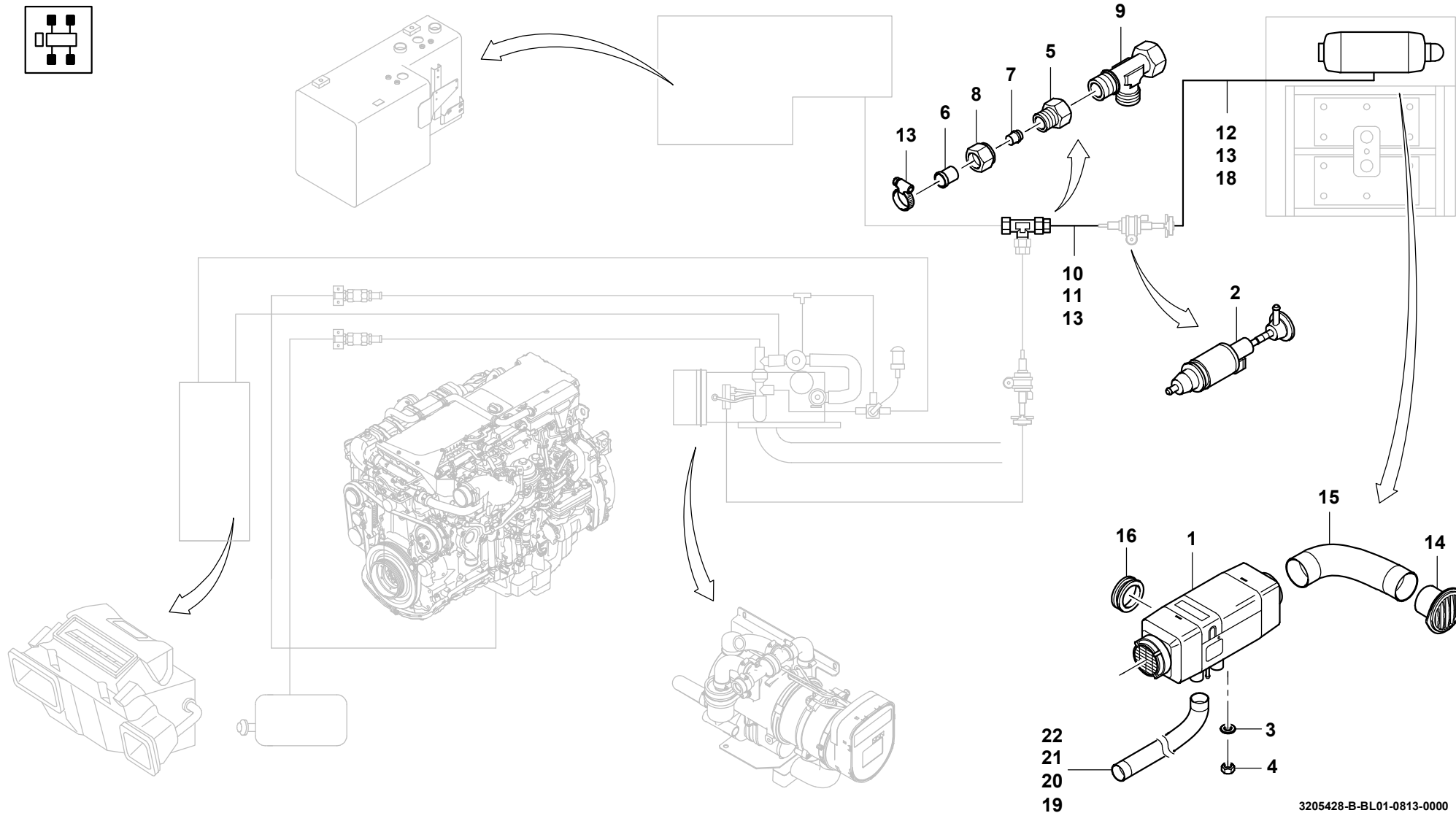
BILDТАFЕL
 PICTORIAL DISPLAY

GMK 6300
 BE 780
 G 000

04.16

3205428-ETL B

1/1



3205428-B-BL01-0813-0000